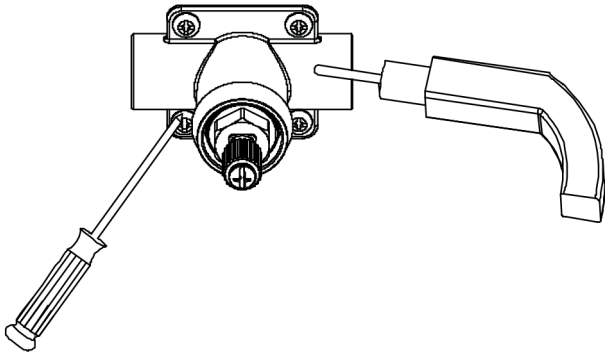
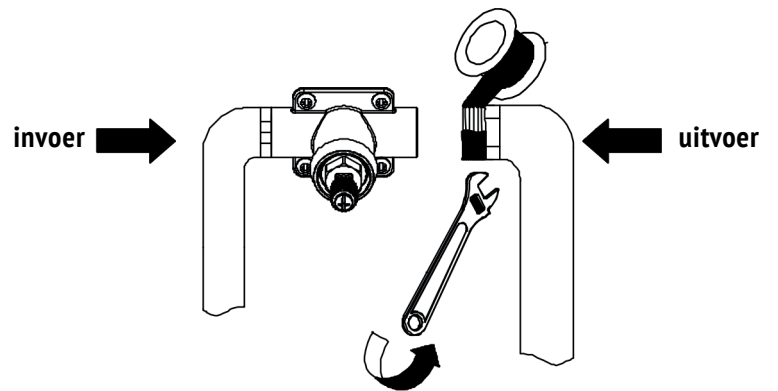


3. Bepaal de positie in de muur en boor de bevestigingsgaten.

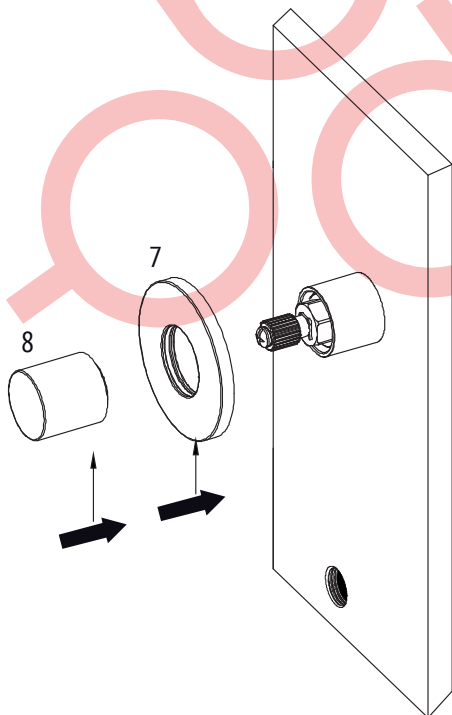


4.

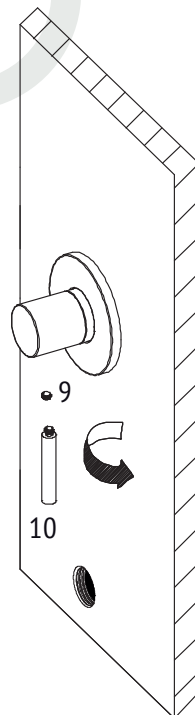


Na aansluiting van alle inbouwdelen, eerst het geheel onder waterleidingdruk zetten en controleren op eventuele lekkages en temperatuur. Hierna pas de muur verder afwerken en afmonteren.

5. Na afwerken van de muur, plaats onderstaande onderdelen terug.



6.



7.

