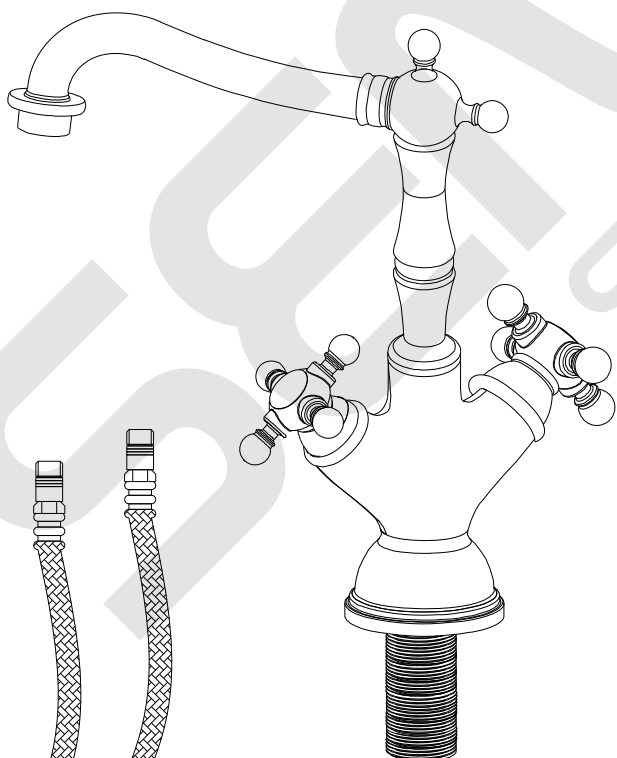


Let op !

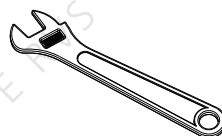
Waterleidingen eerst goed doorspoelen voordat u uw kraan aansluit.

Gebruik voor reiniging geen chlor, schuurmiddelen of andere agressieve schoonmaakmiddelen !

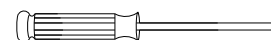
Controleer voor installatie of onderstaande onderdelen aanwezig zijn



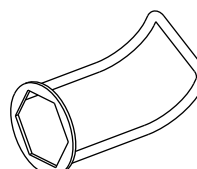
Benodigd gereedschap



verstelbare
moersleutel

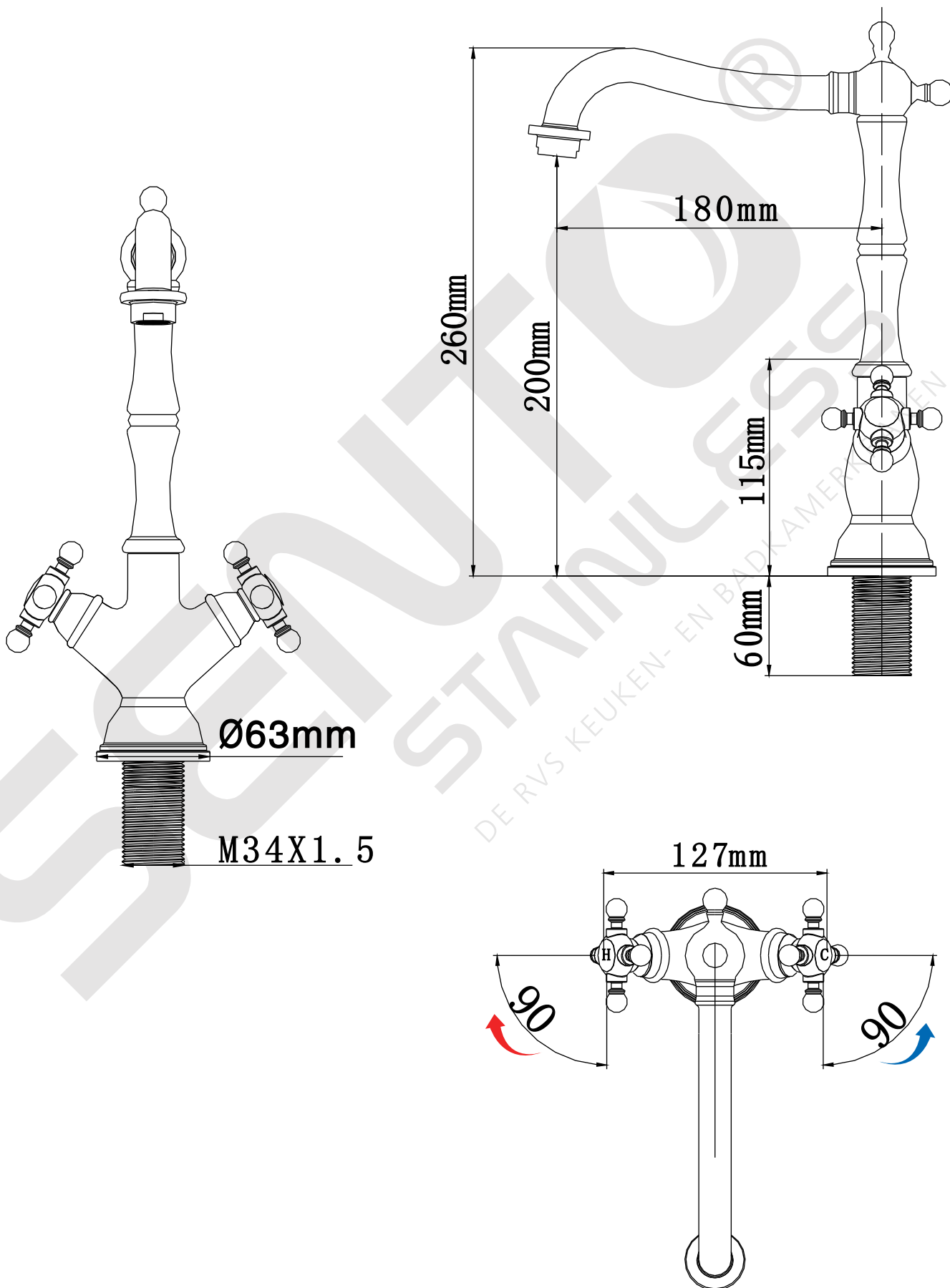


schroevendraaier

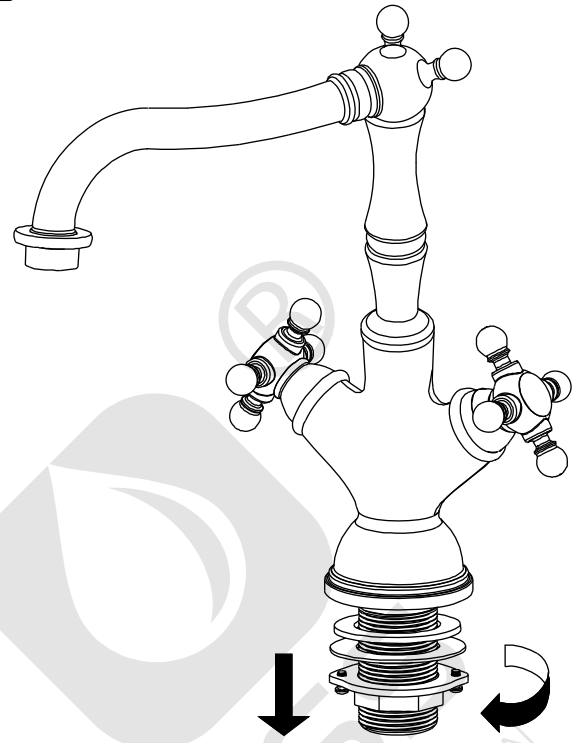
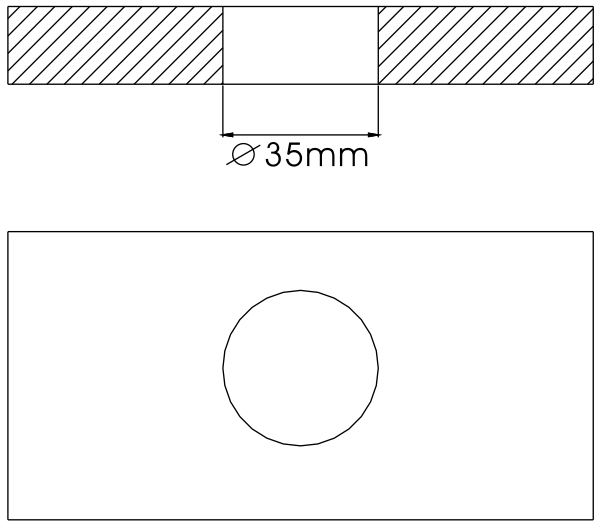


spanner voor kraan

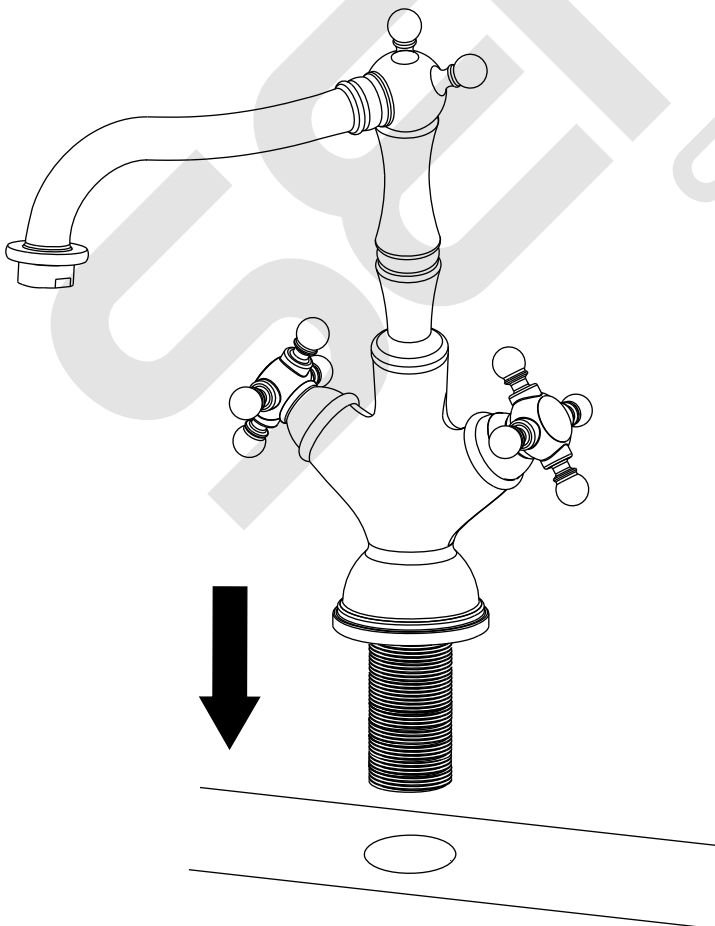
Installatie procedure



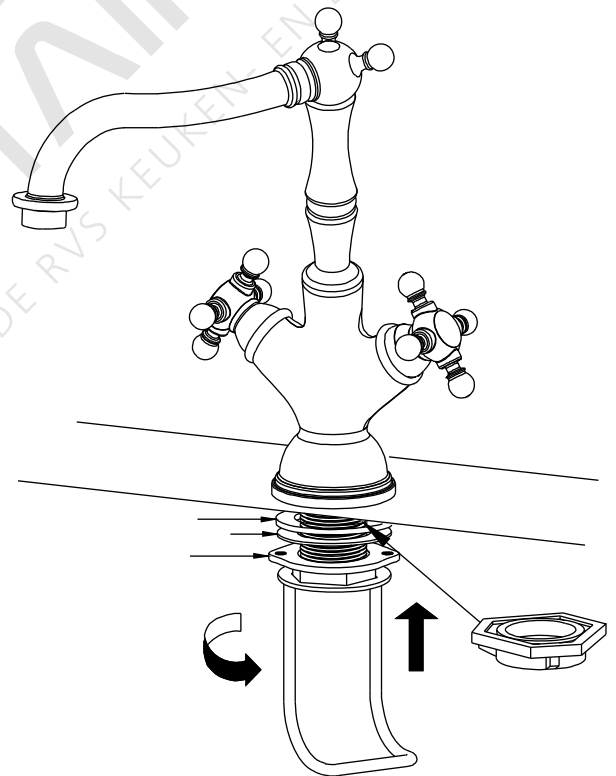
Stap 1



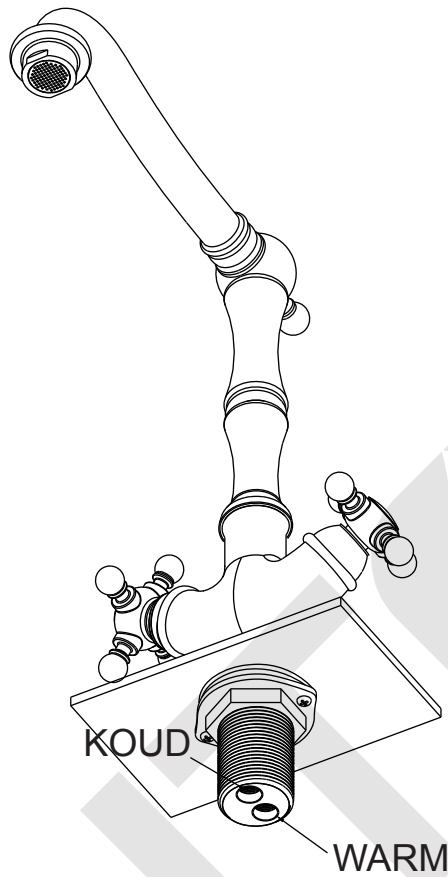
Stap 2



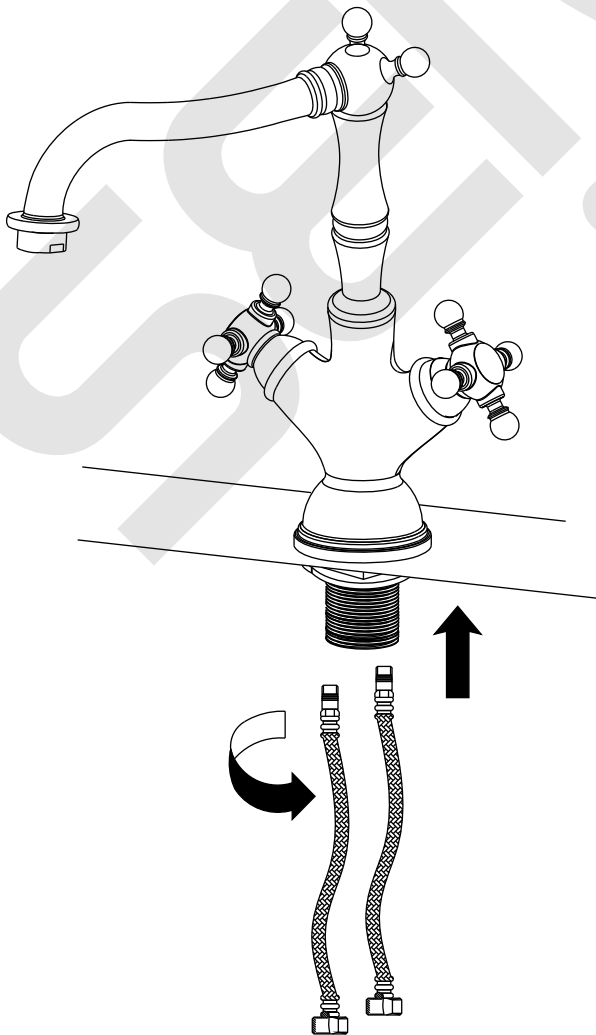
Stap 3



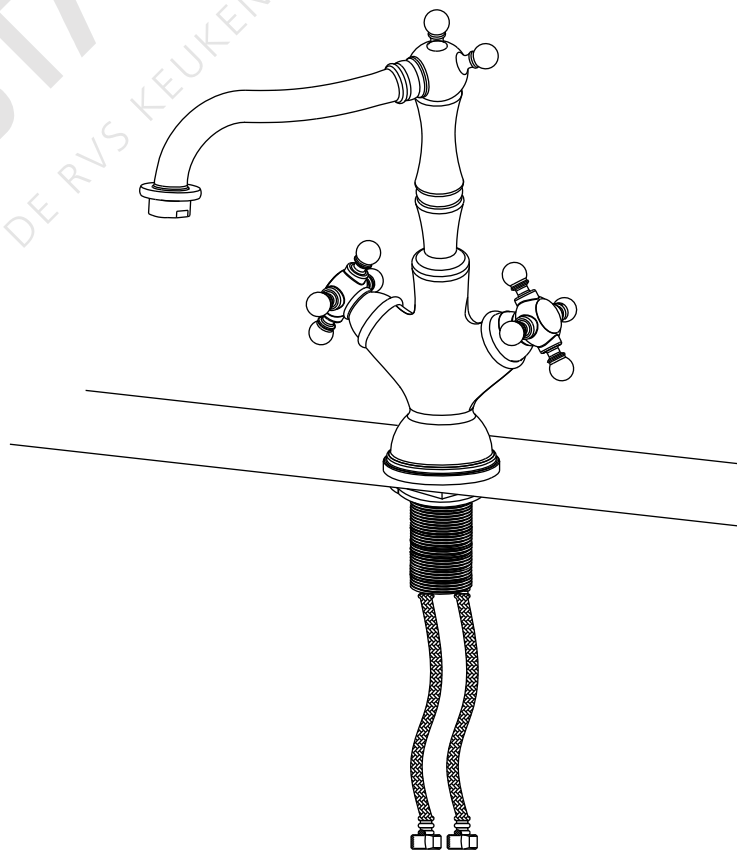
Stap 4



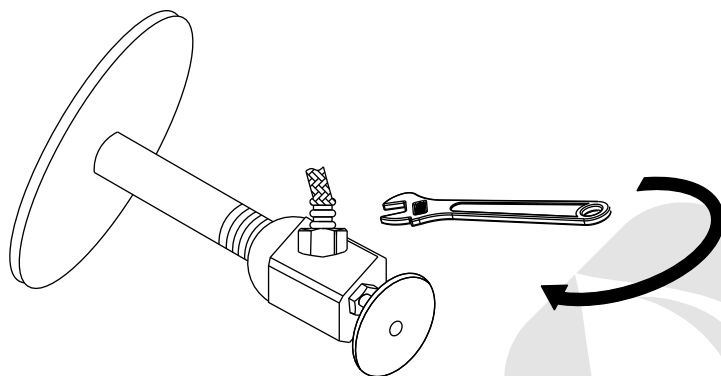
Stap 5



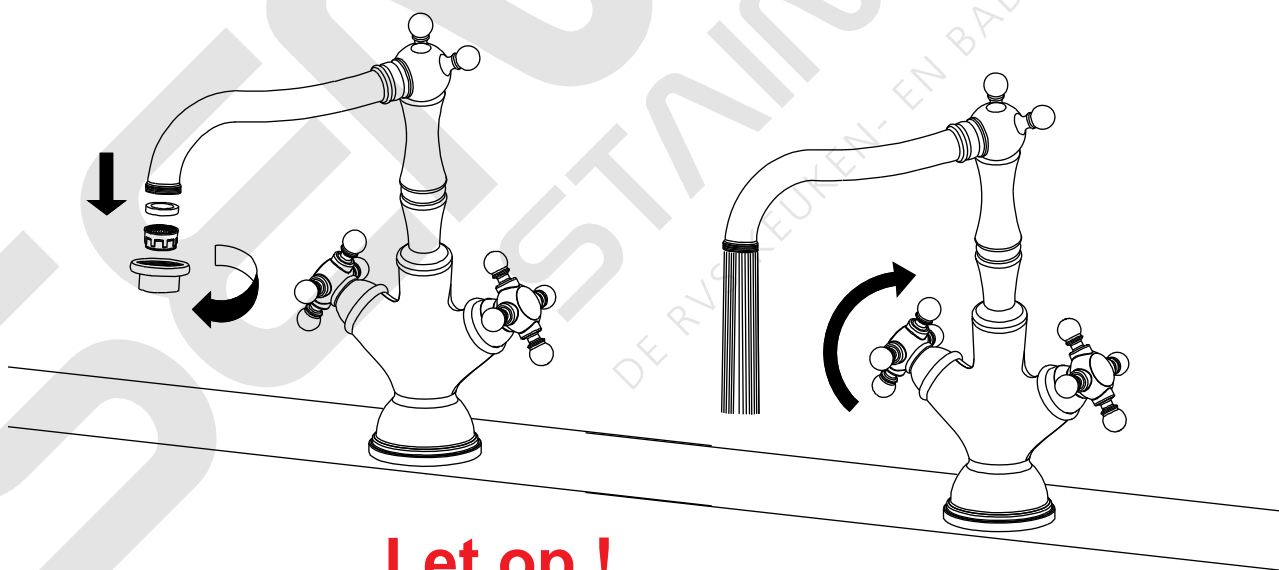
Stap 6



Stap 7



Stap 8



Let op !
Waterleidingen eerst goed doorspoelen
voordat u uw kraan aansluit