

# SENTO

## STAINLESS

DE RVS KEUKEN- EN BADKAMERKRANEN

# Installatie Instructie

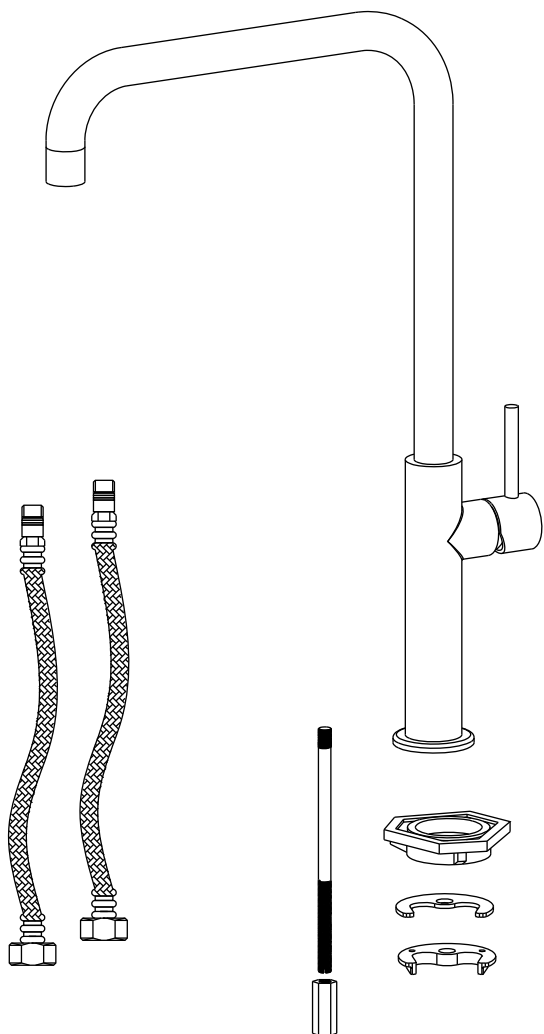
Eénhendel keukenmengkraan SK104

## Let op !

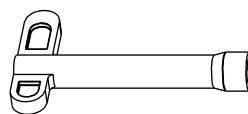
Waterleidingen eerst goed doorspoelen voordat u uw kraan aansluit !

Gebruik voor reiniging geen chloor, schuurmiddelen of andere agressieve schoonmaakmiddelen !

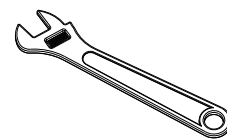
Controleer voor installatie of onderstaande onderdelen aanwezig zijn



### Benodigd gereedschap



spanbuisje  
(meegeleverd)

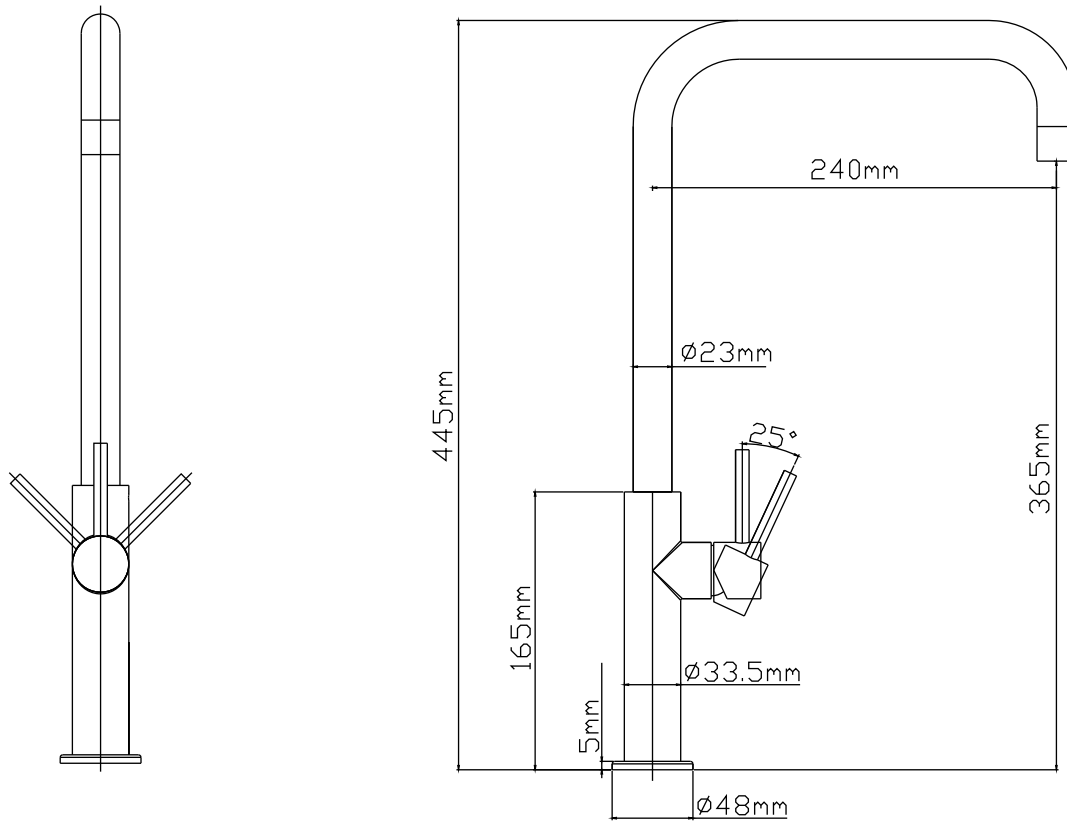


verstelbare  
moersleutel

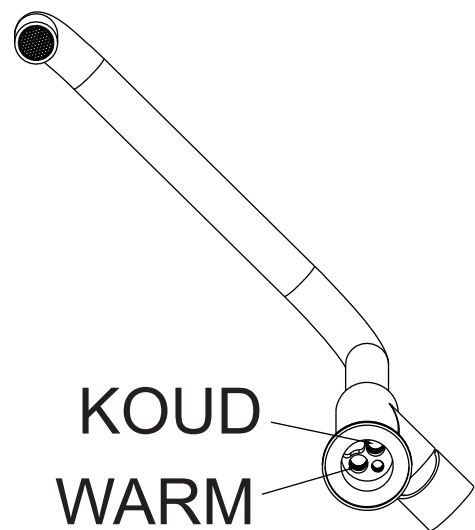
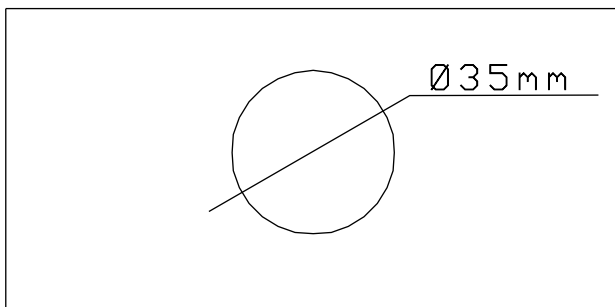
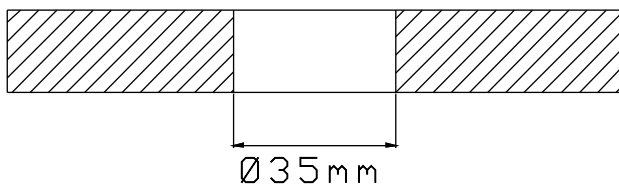


teflon tape  
(meegeleverd)

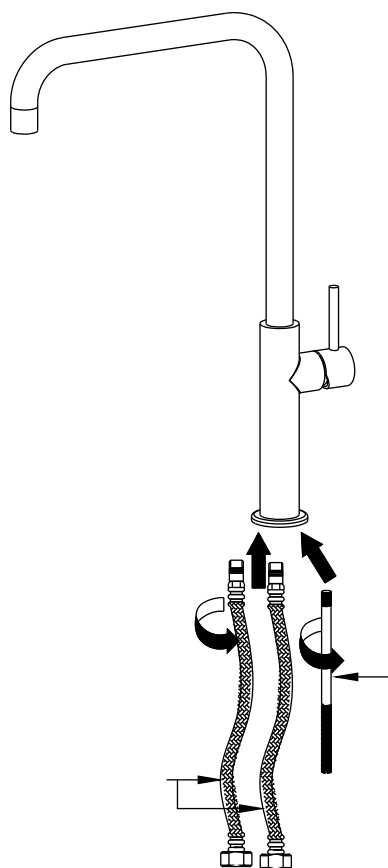
# Installatie procedure



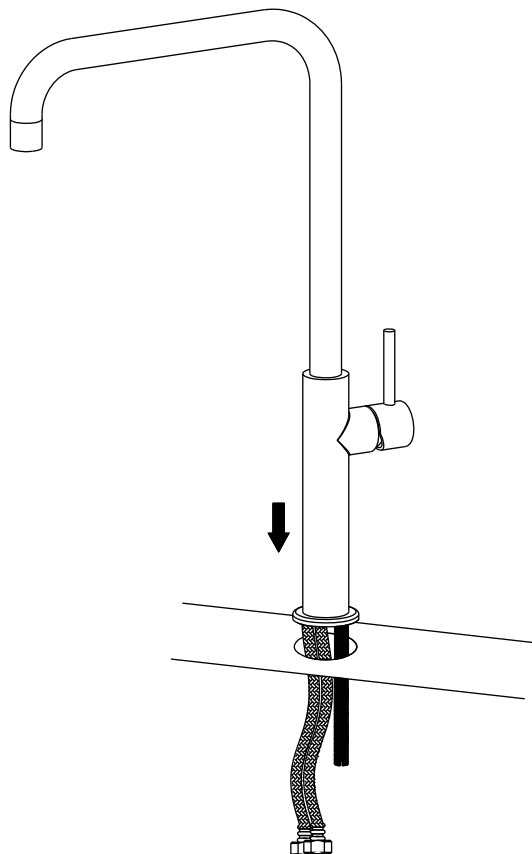
## Stap 1



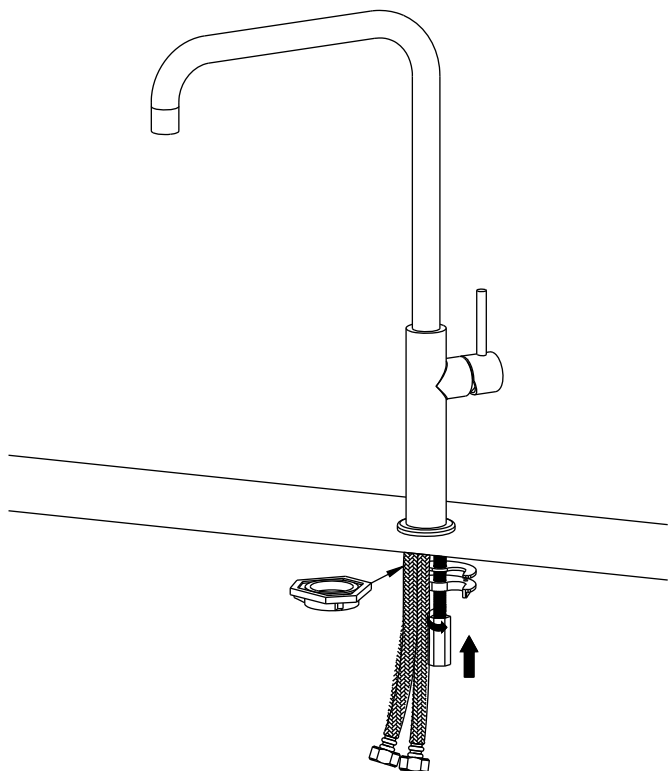
Step 2



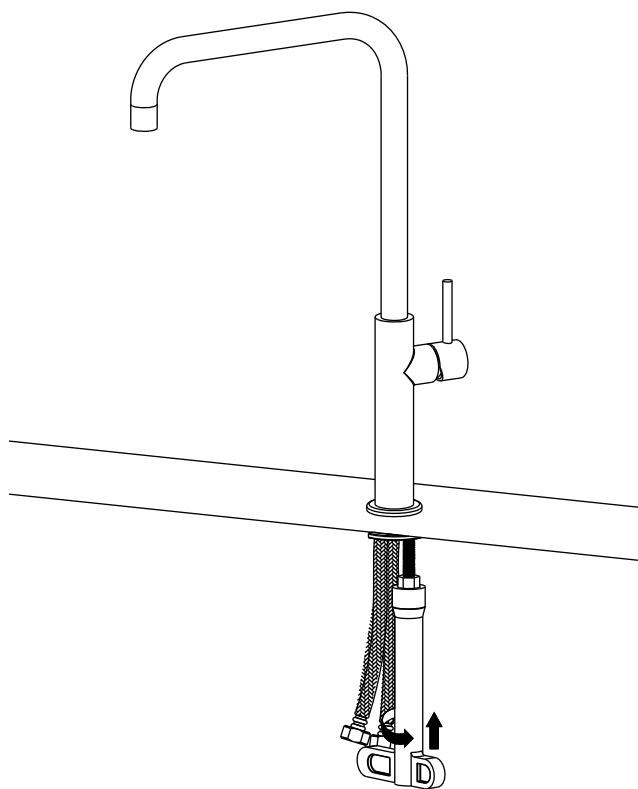
Step 3



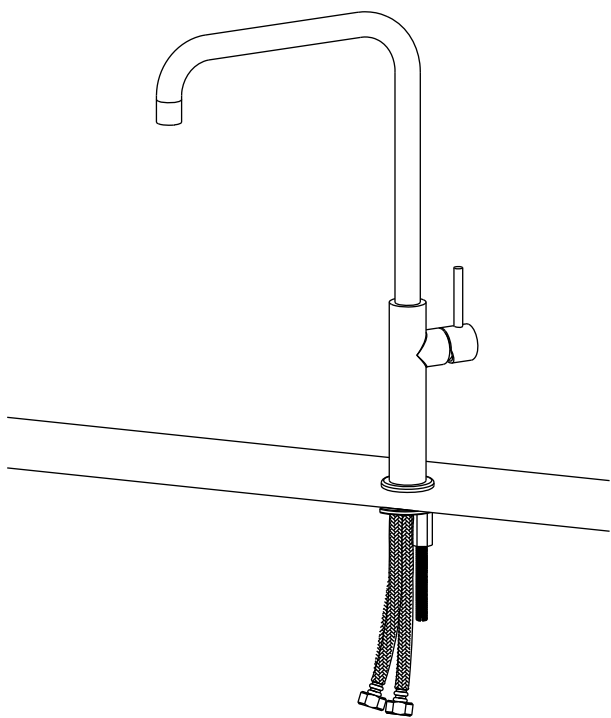
Step 4



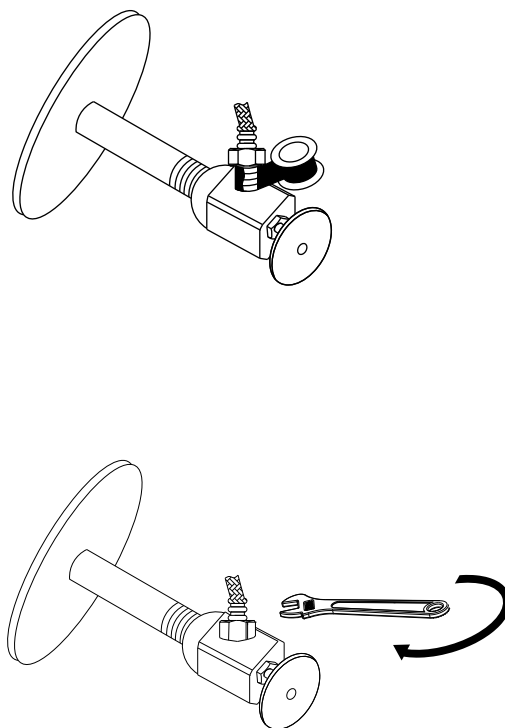
Step 5



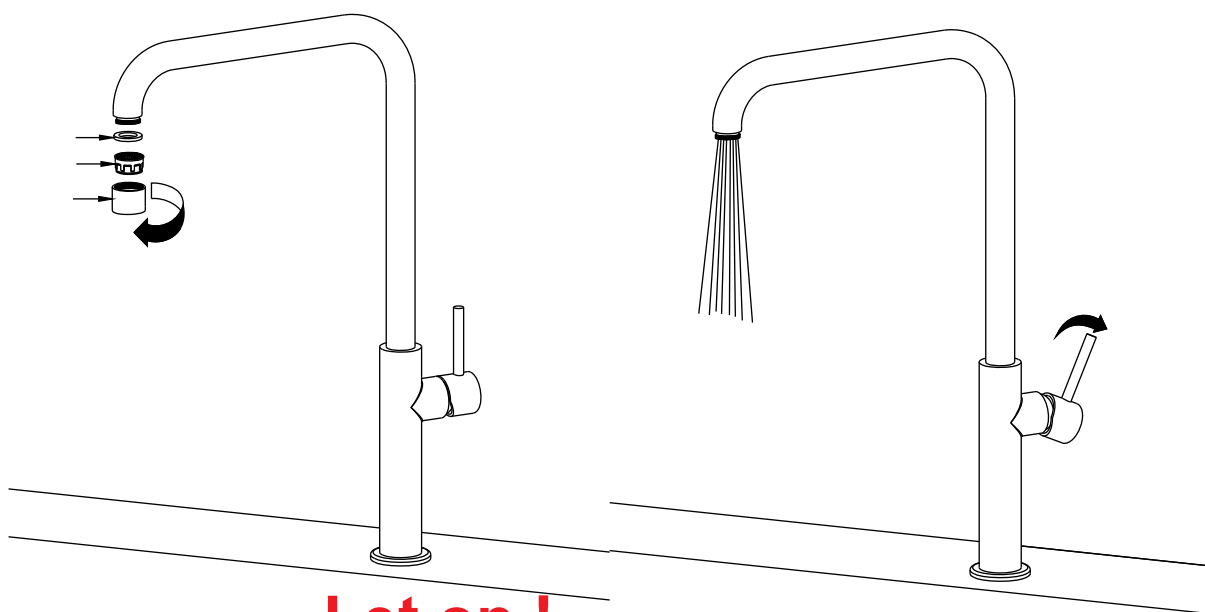
Stap 6



Stap 7



Stap 8



**Let op !**

Waterleidingen eerst goed doorspoelen  
voordat u uw kraan aansluit

Veel plezier met uw aankoop

**SENTO**  
STAINLESS  
DE RVS KEUKEN- EN BADKAMERKRANEN