

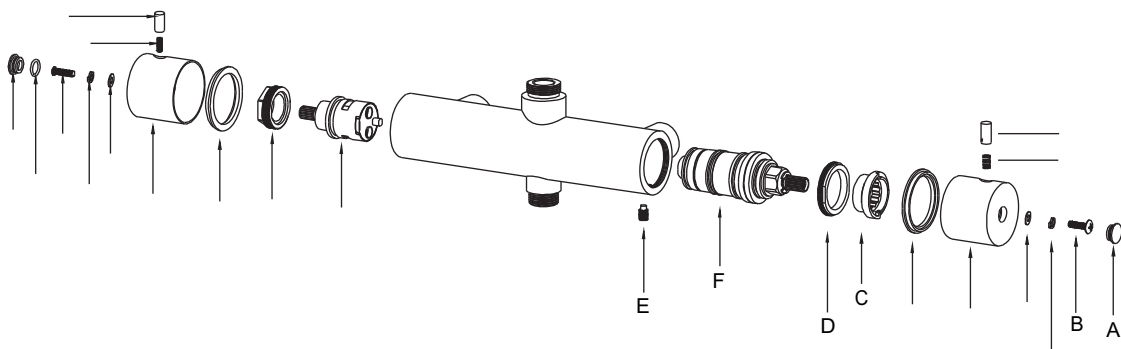
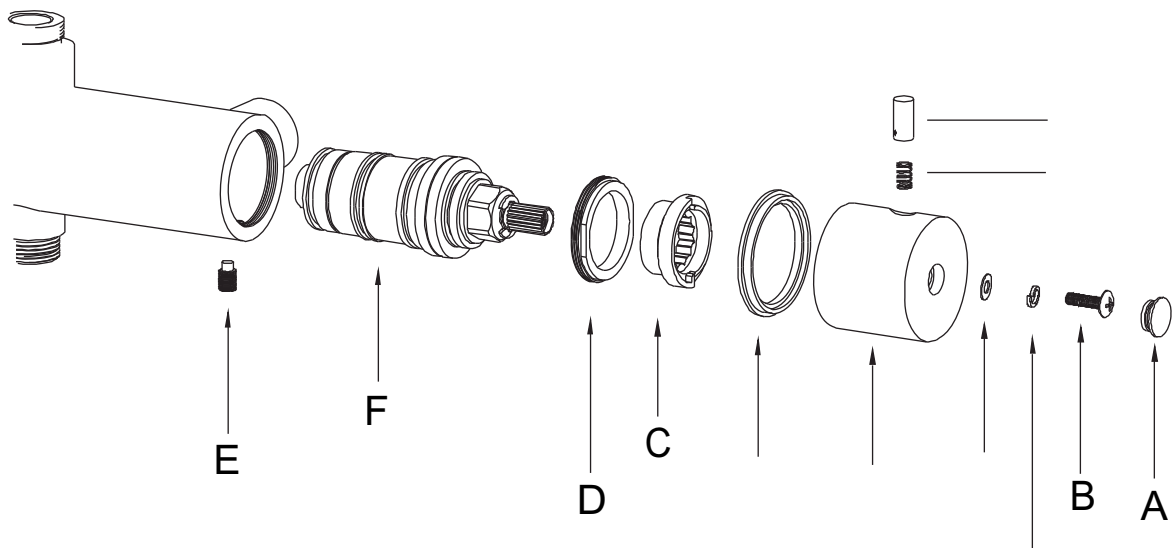
# Ontkalken Binnenwerk (Douche/Bad Thermostaat)

- Vul eerst een 1 à 2 emmers warm water.
- Sluit vervolgens de water leiding af.
- Verwijder afsluitdopje „A“ voorzichtig met uw nagel (gebruik bij terugplaatsing iets vet op het rubber).
- Draai de schroef „B“ los in de bedieningsknop en verwijder de knop.
- Verwijder voorzichtig deel „C“ met de hand, let op dat later bij terug plaatsing de zwarte markering gelijk zit met de zwarte markering op de thermostaat.
- Verwijder met een waterpomptang deel „D“, deze is niet altijd aanwezig.
- Verwijder nu met een inbussleutel deel „E“.
- Vervolgens kunt u de thermostaat, deel „F“, eruit halen.

U kunt nu de thermostaat in „een bad“ met ontkalker leggen.

Geef de ontkalker wel voldoende tijd om zijn werk te doen.

Vervolgens spoelt u de thermostaat met schoonwater na en kunt u de thermostaat weer terug plaatsen (omgekeerde volgorde t.o.v. het loshalen).



## TIP:

Verander regelmatig even de temperatuur van uw thermostaatkraan van warm naar koud en dan weer terug naar 38°C, hierdoor zal er minder kalkafzetting ontstaan.