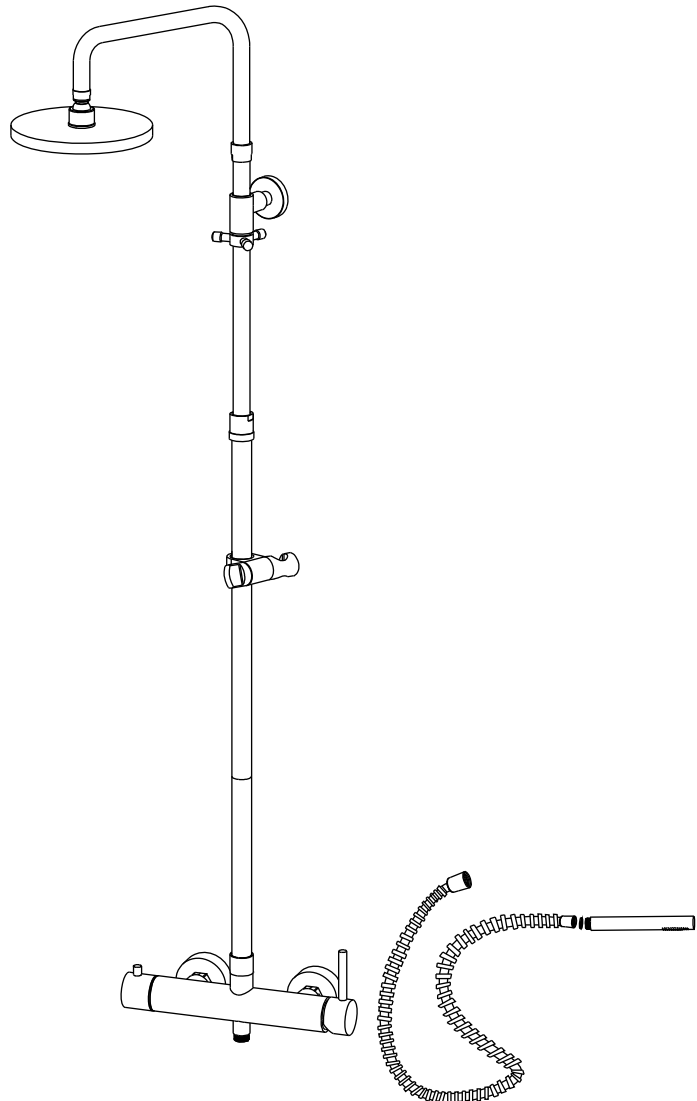


Let op !

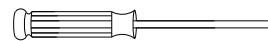
Waterleidingen eerst goed doorspoelen voordat u uw kraan aansluit !

Gebruik voor reiniging geen chloor, schuurmiddelen of andere agressieve schoonmaakmiddelen !

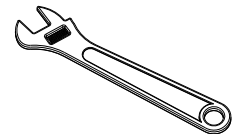
Controleer voor installatie of onderstaande onderdelen aanwezig zijn



Benodigd gereedschap



schroevendraaier



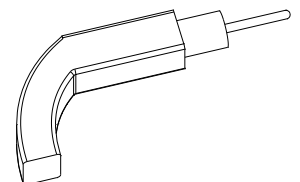
verstelbare
moersleutel



Inbussleutel
(meegeleverd)

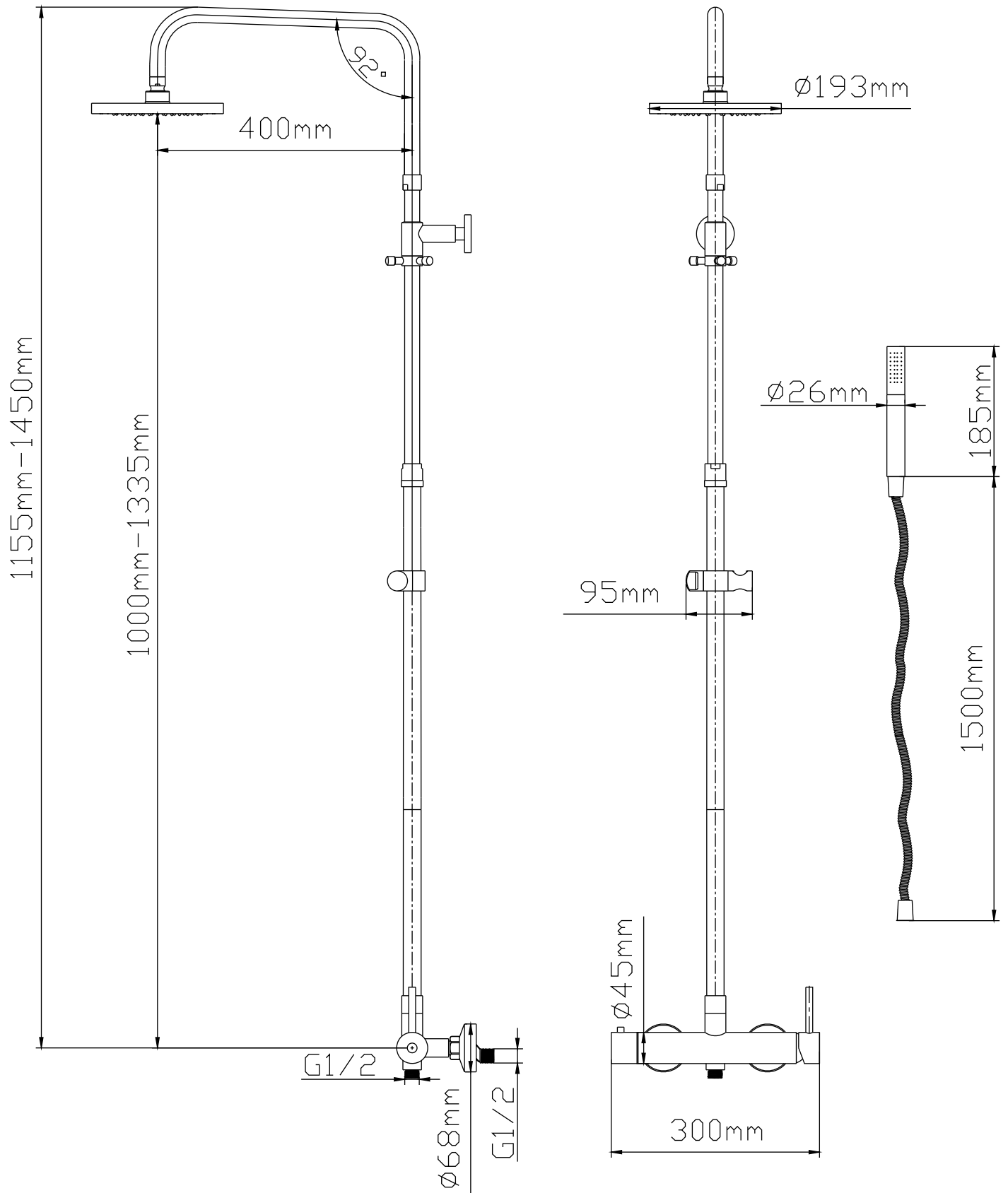


teflon tape
(meegeleverd)

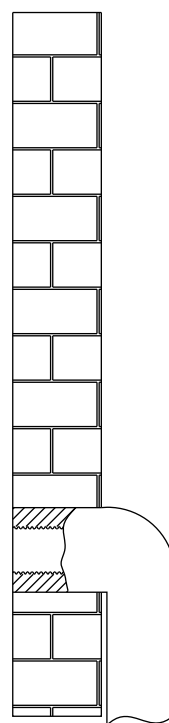
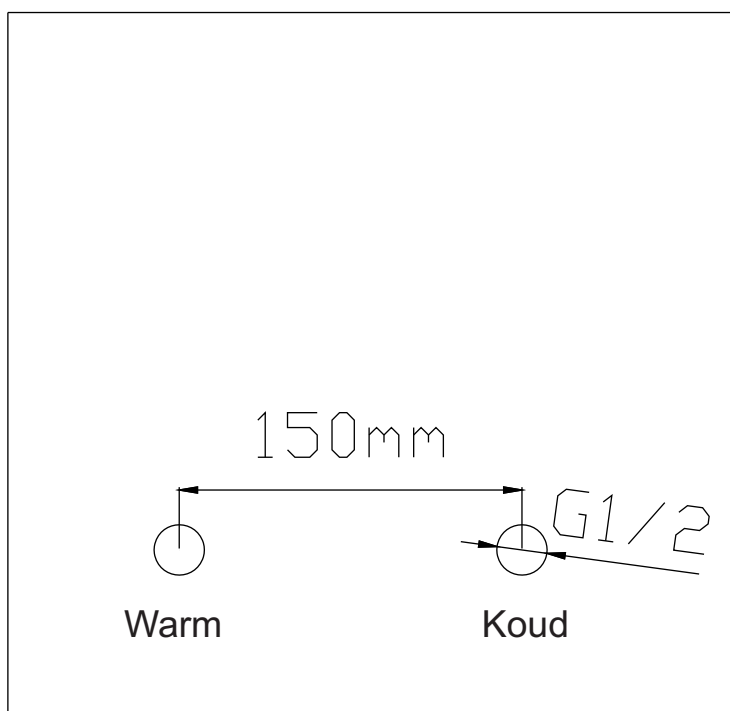


Boormachine

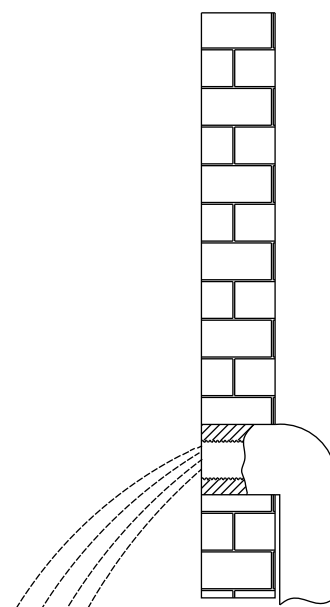
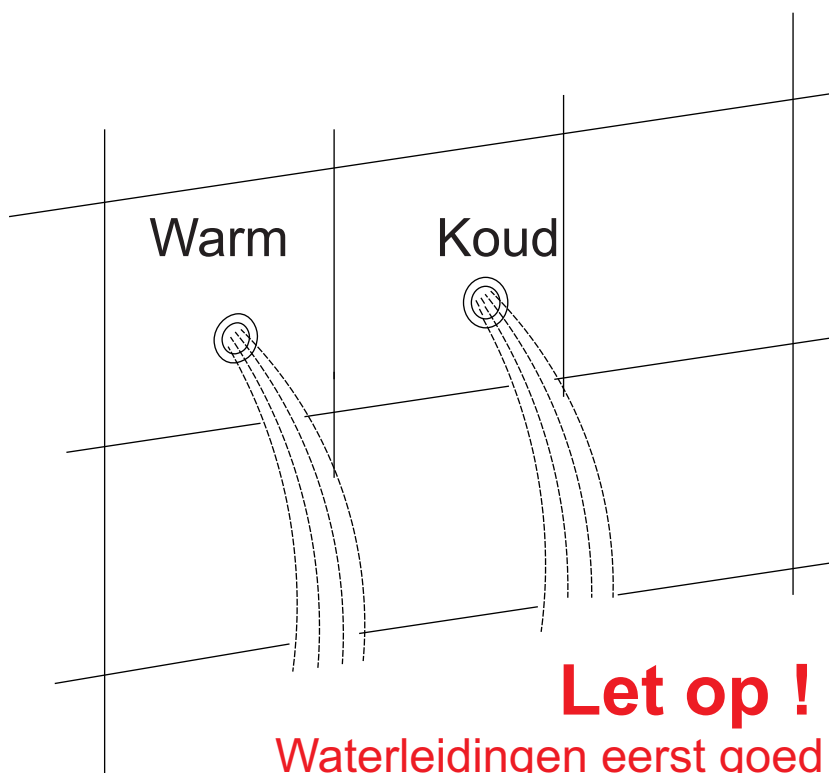
Installatie procedure



Stap 1

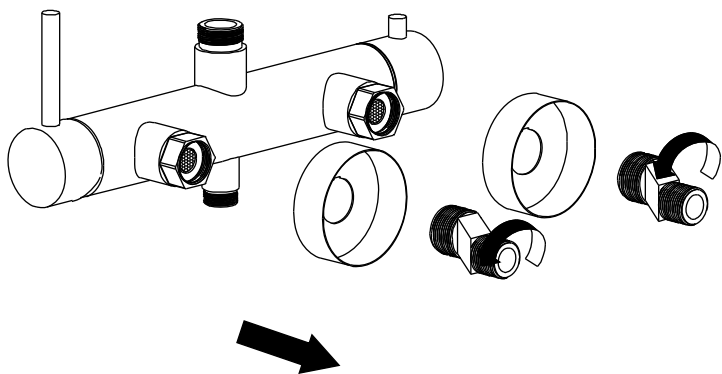


Stap 2

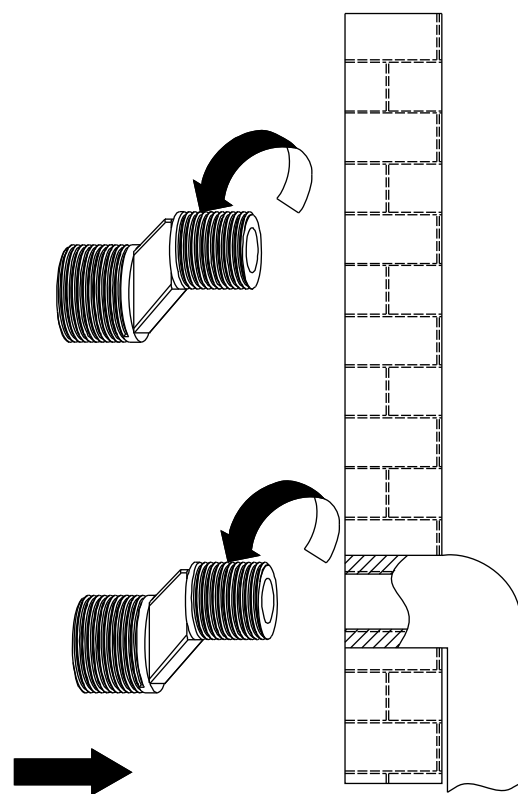


Let op !
Waterleidingen eerst goed doorspoelen
voordat u uw kraan aansluit

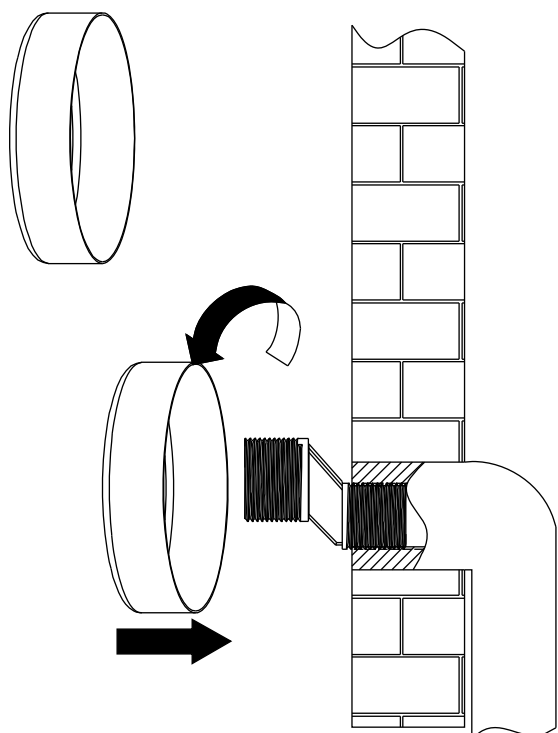
Step 3



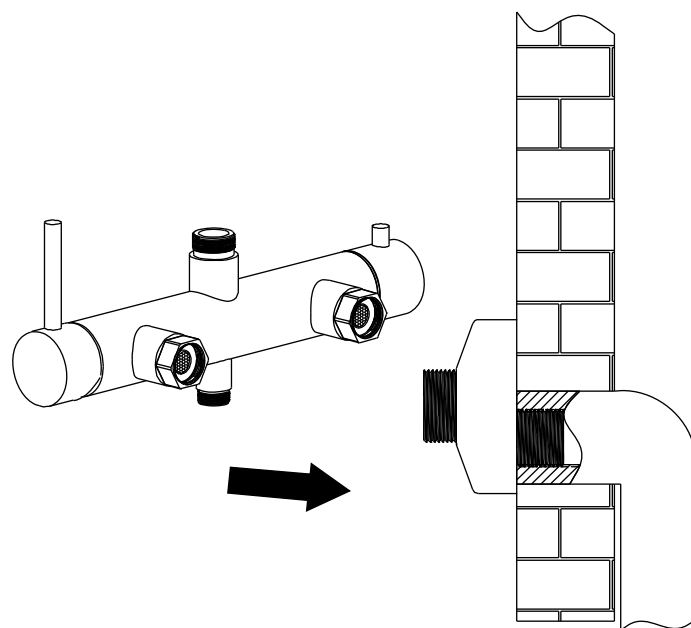
Step 4



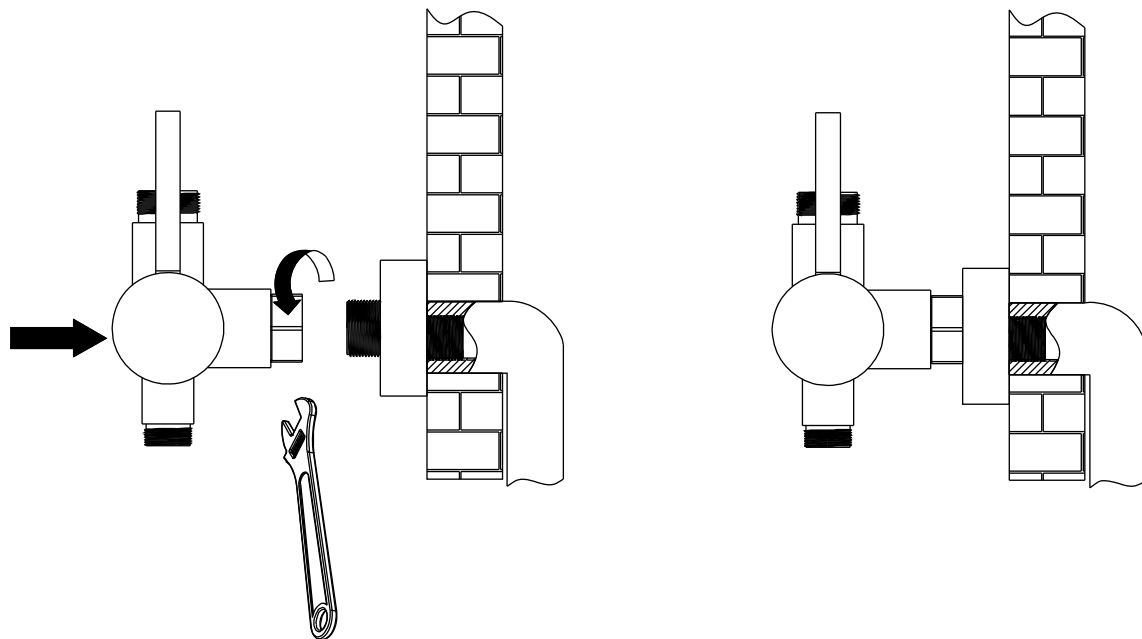
Step 5



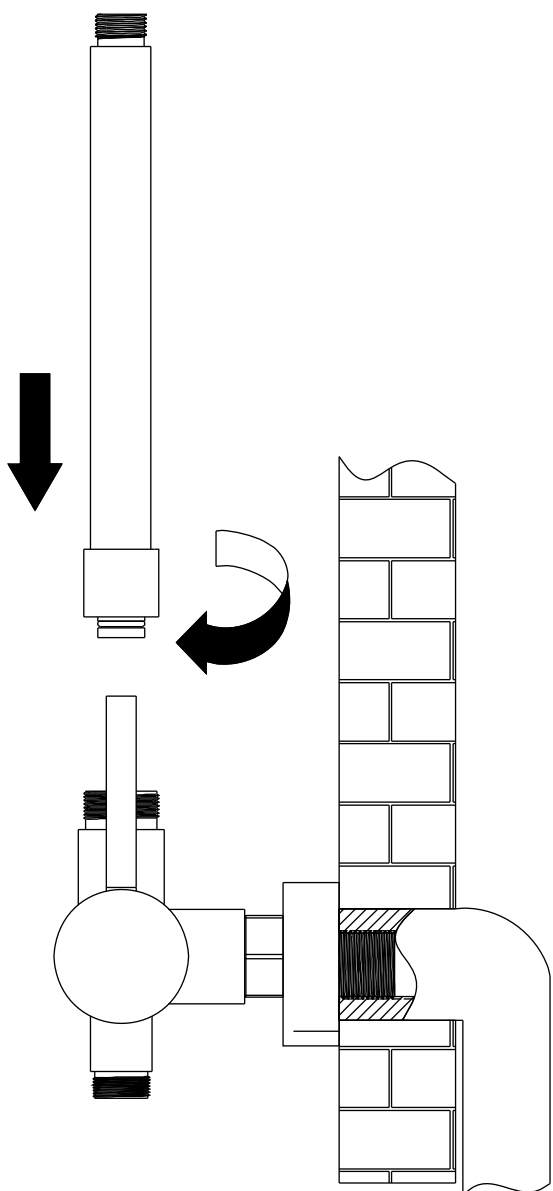
Step 6



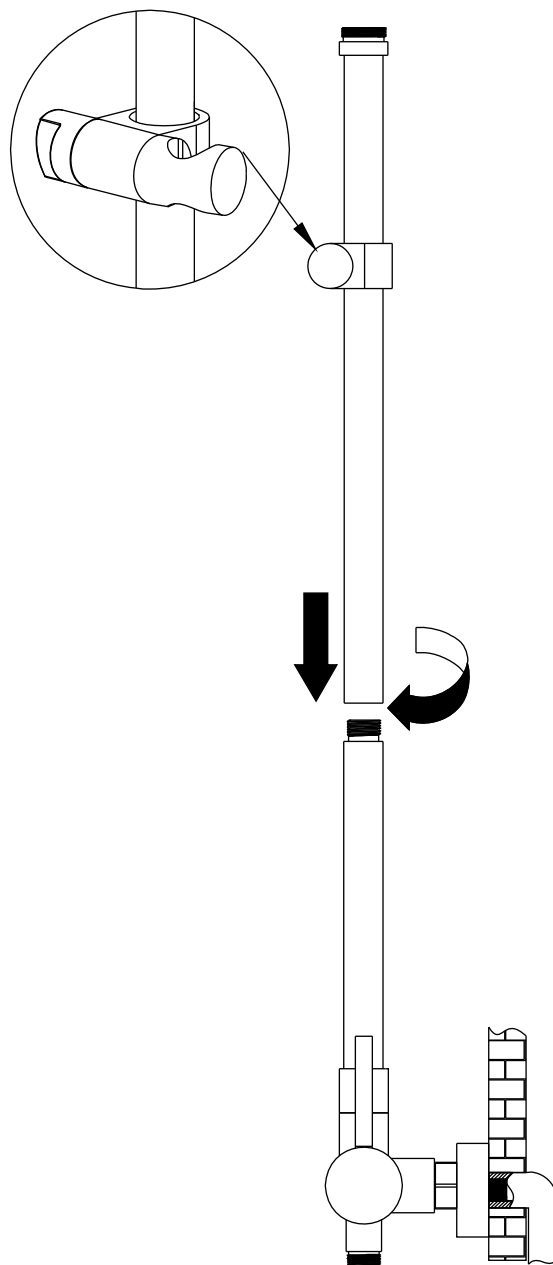
Step 7



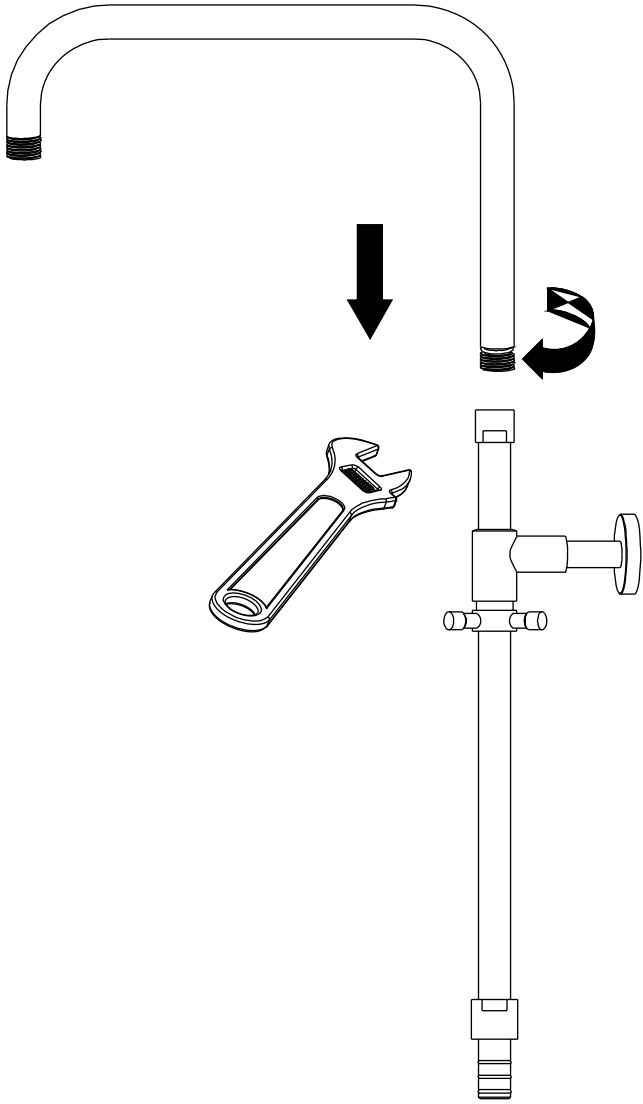
Step 8



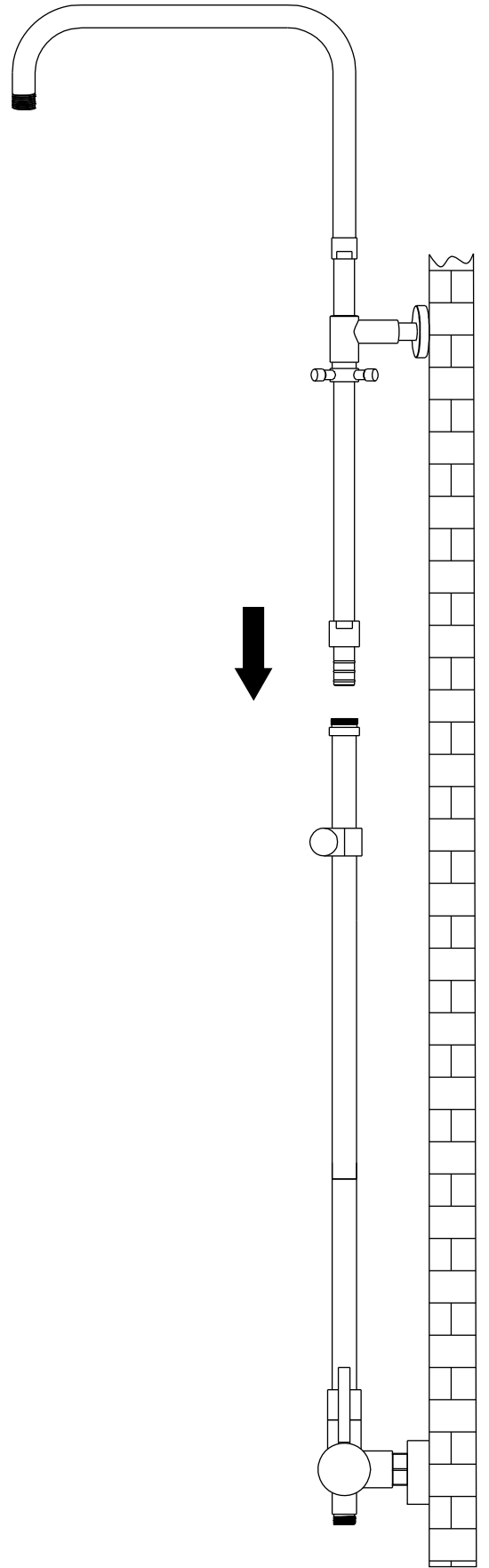
Step 9



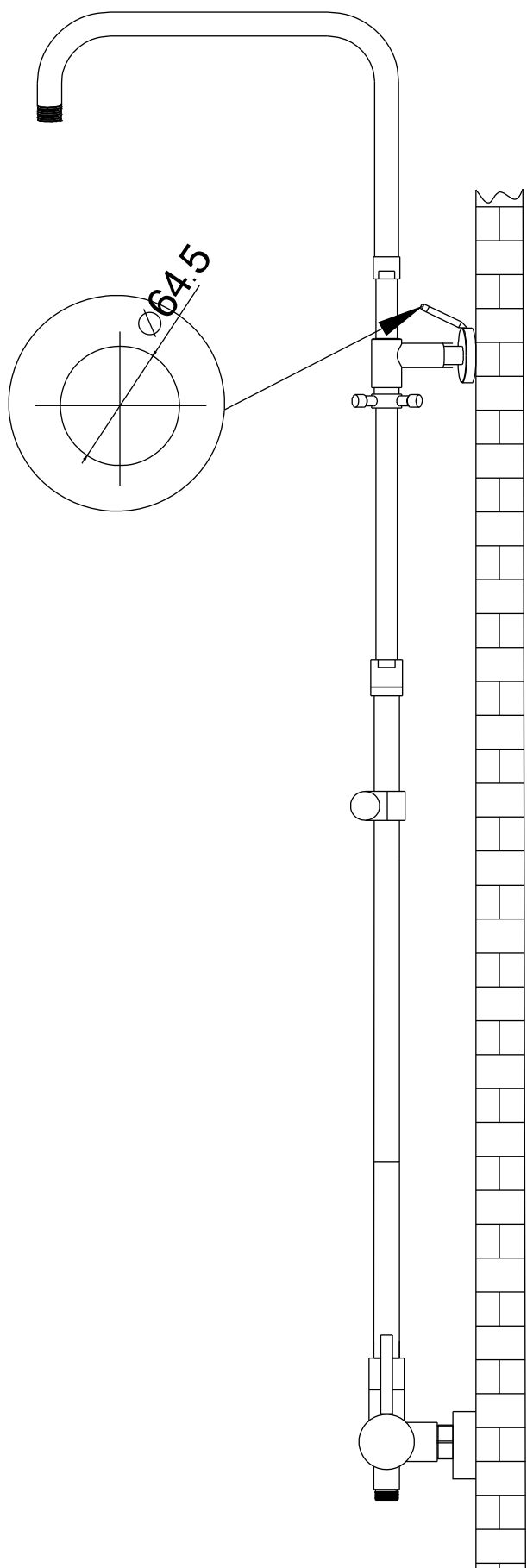
Step 10



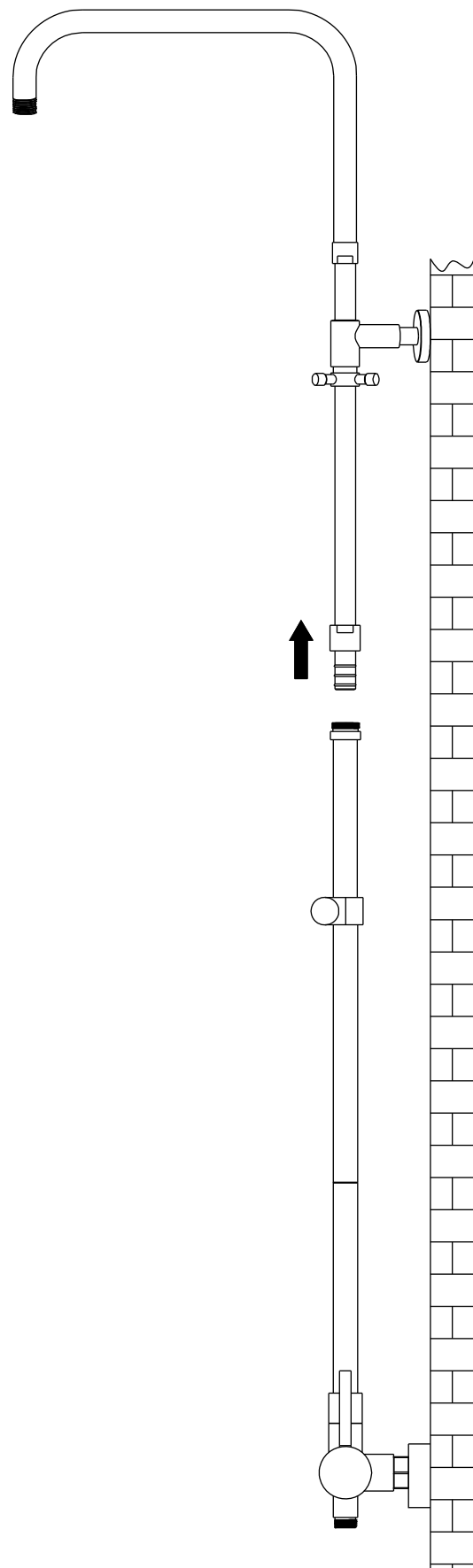
Step 11



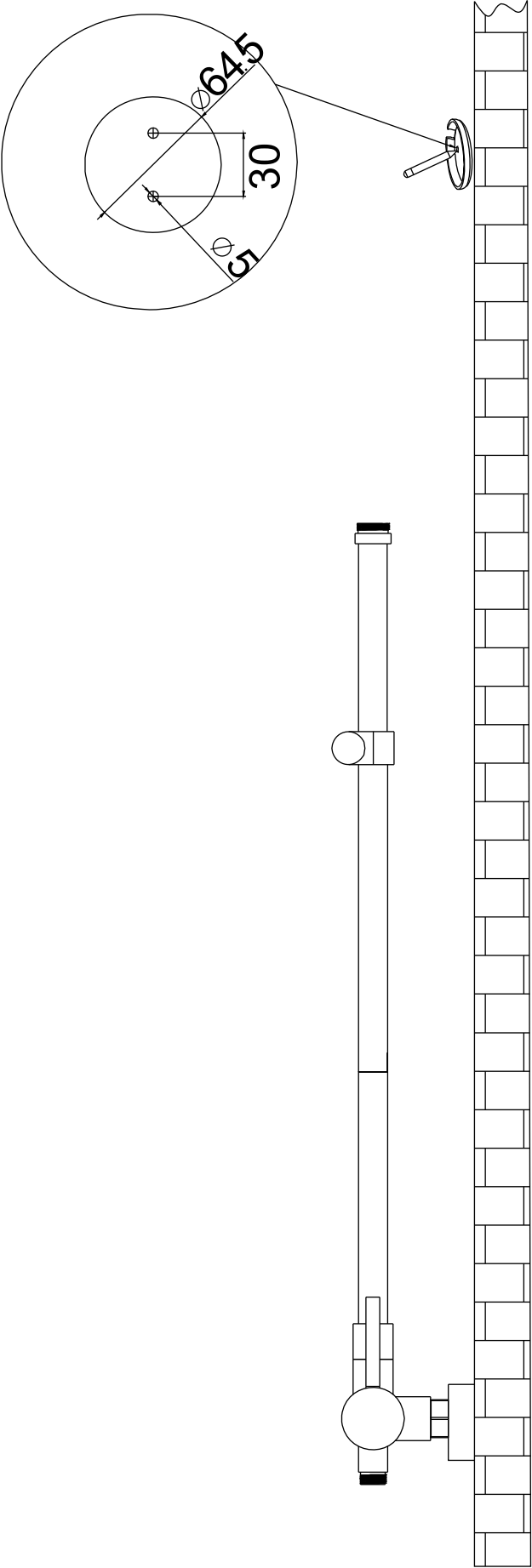
Step 12



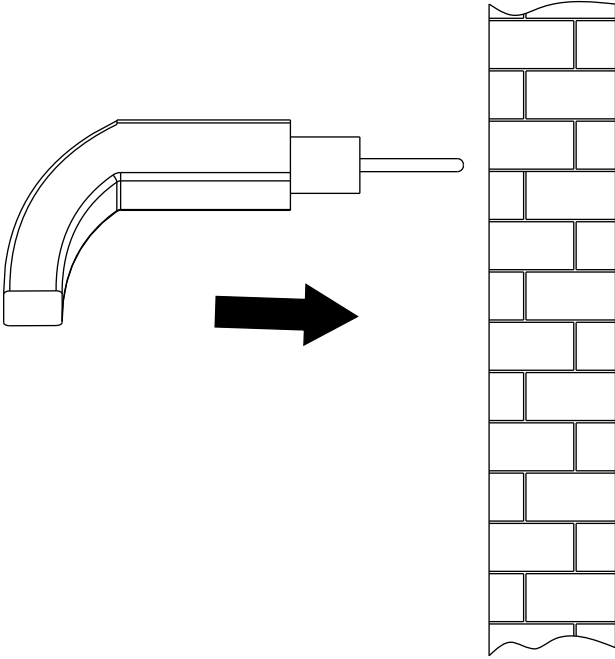
Step 13



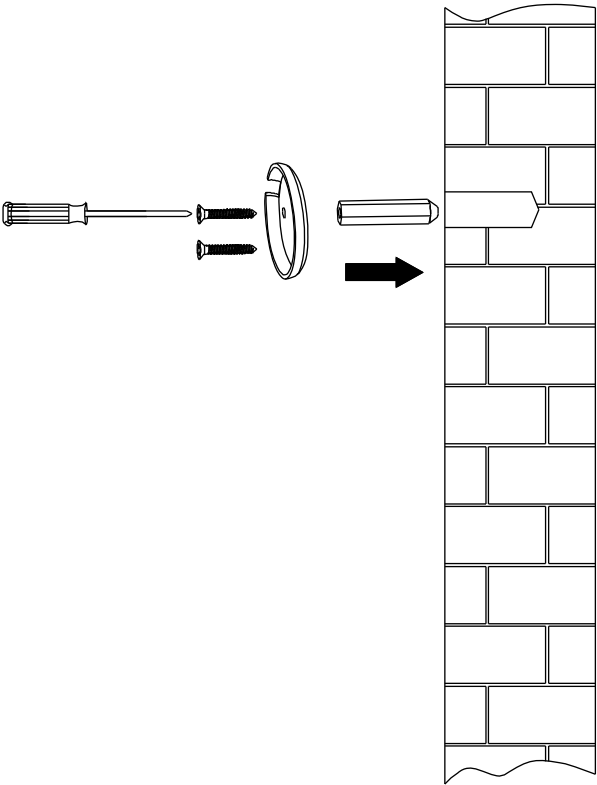
Step 14



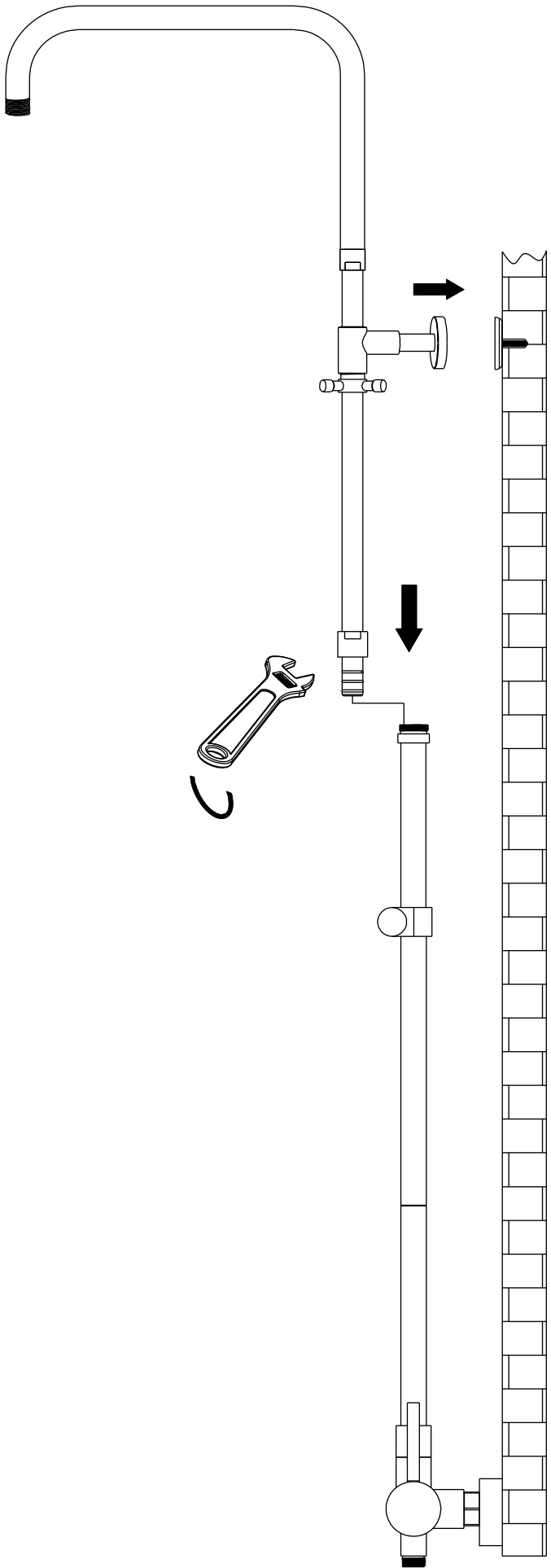
Step 15



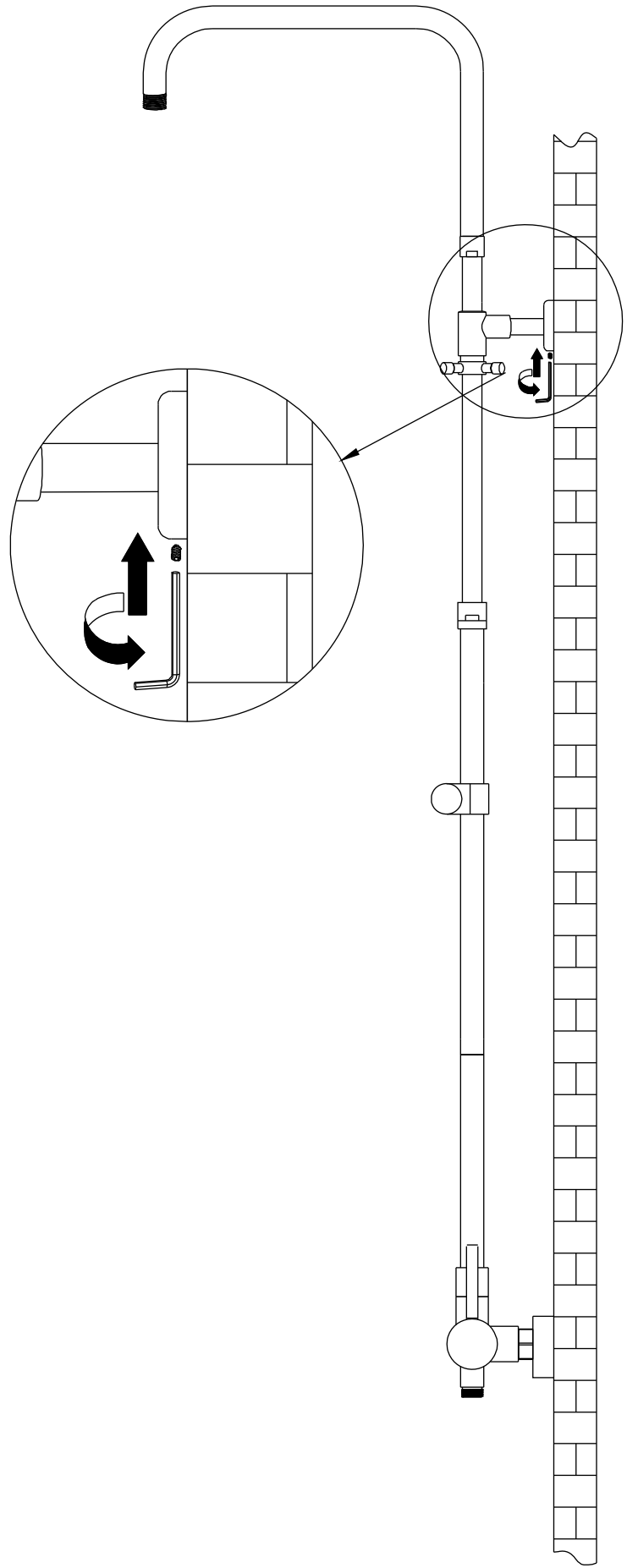
Step 16



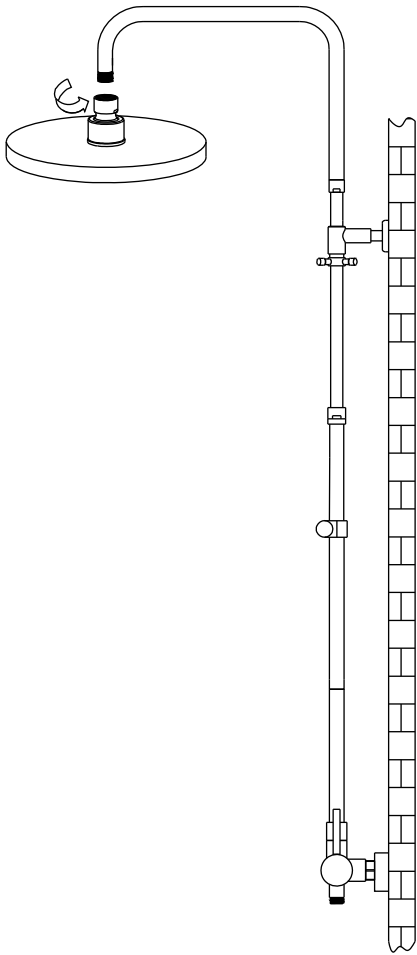
Step 17



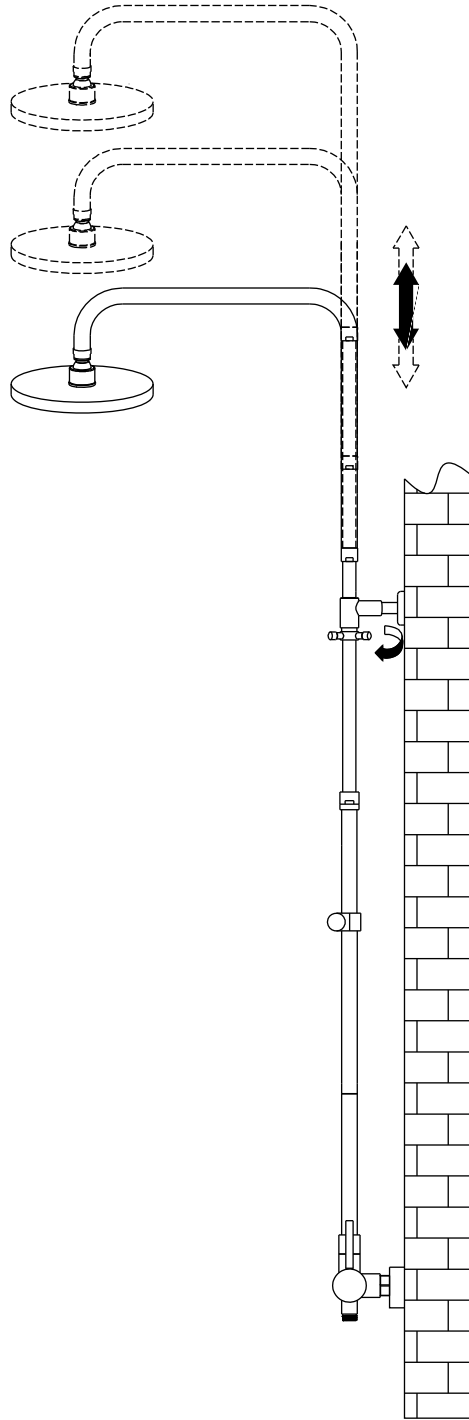
Step 18



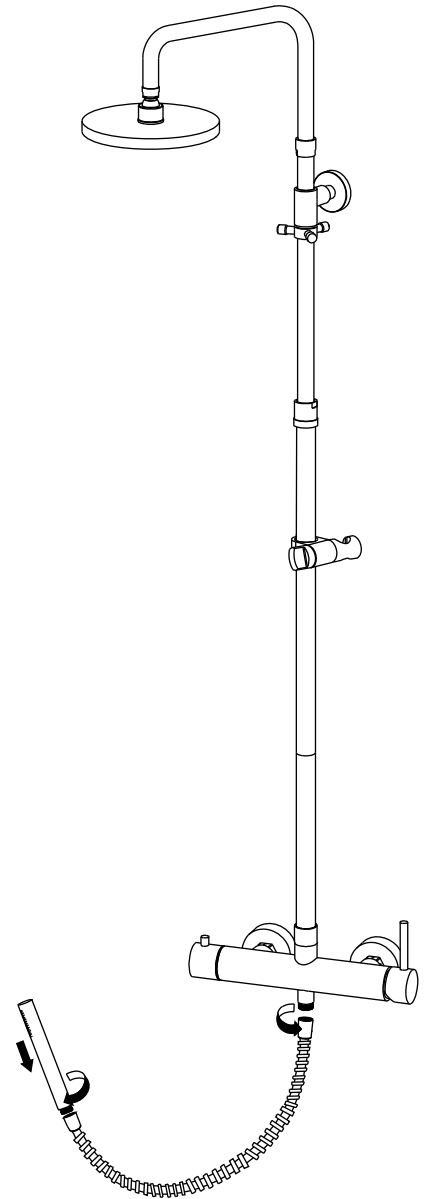
Stap 19



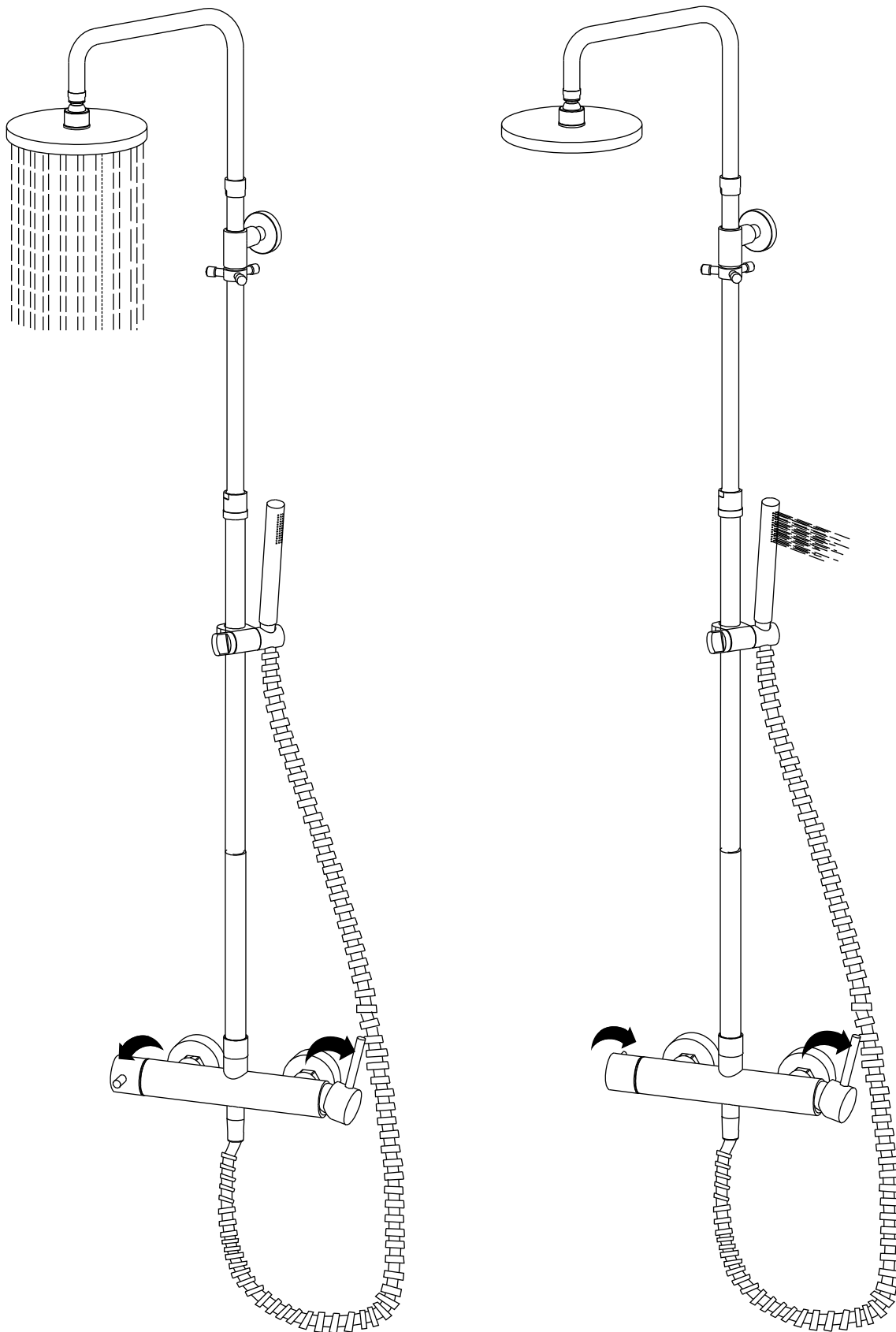
Stap 20



Stap 21



Stap 22



Let op !

Waterleidingen eerst goed doorspoelen
voordat u uw kraan aansluit

Veel plezier met uw aankoop

SENTO
STAINLESS
DE RVS KEUKEN- EN BADKAMERKRANEN